



MANUALE DISPLAY CDE1

Modello: Display **CDE1**

Abbreviazione: CDE1

Prodotto per: **Five srl**

Via Cerodolo, 4 – Bologna

Tel: +39 051 03 16 272

info@fivebikes.it

Contenuti:

1. Introduzione.....	2
2. Dimensioni.....	2
3. Istruzioni.....	3-4
4. Legenda.....	4

1、 Introduzione:

Per garantire il corretto funzionamento della e-bike, leggere attentamente il manuale d'istruzioni prima dell'utilizzo.

2、 Dimensioni:

Dimensioni in figura 1

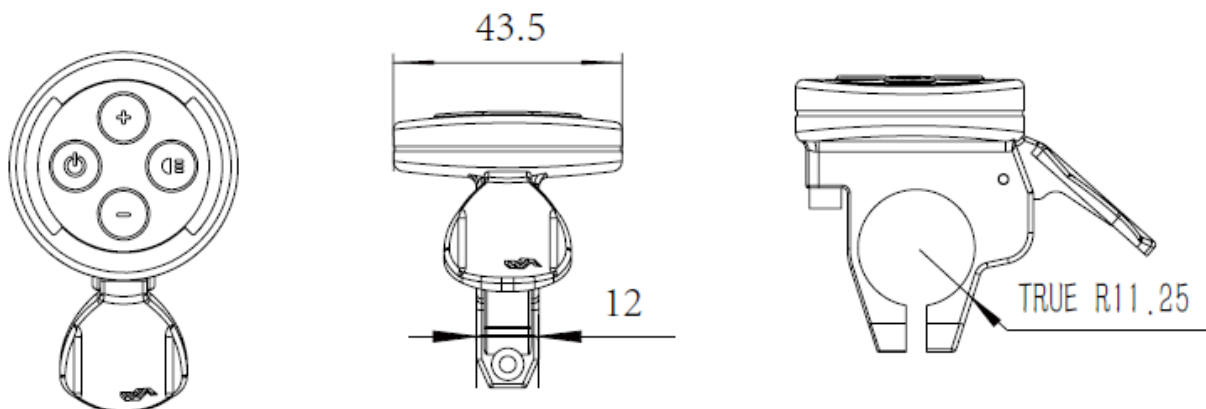




Figura 1

3、 Istruzioni per l'uso:

- a. A display spento tenere premuto per 2 secondi il tasto di accensione/spengimento per accendere il display e attivare la centralina.

- b.** Tenere premuto per 5 secondi il **tasto accensione/spegnimento** per spegnere.
- c.** Con display acceso premere i **tasti + o –** per aumentare o diminuire il livello di assistenza, i livelli sono cinque:
- rosso lampeggiante= livello 0 nessuna assistenza
 - rosso fisso= livello 1
 - giallo lampeggiante= livello 2
 - giallo fisso= livello 3
 - verde lampeggiante= livello 4
 - verde fisso= livello 5 potenza massima.

I livelli di assistenza sono indicati sul lato destro 

- d.** Con display acceso tenere premuto il **tasto**  per attivare la modalità assistenza passeggiata fino a un massimo di 6km/h (Questa serve per aiutare il ciclista a spingere la bicicletta a piedi ad esempio in salita).
- e.** Con display acceso e con livello assistenza zero premere l'**acceleratore** per attivare la modalità assistenza passeggiata fino a un massimo di 6 km/h.
- f.** La batteria residua è indicata sulla parte a sinistra  del display:
- luce verde= piena carica
 - luce gialla= da 60% a 30% di carica residua
 - luce rosso fisso= da 30% a 5% di carica residua
 - luce rosso lampeggiante= batteria da ricaricare.

g. Se con display acceso appaiono due led rossi lampeggianti sono presenti malfunzionamenti, si prega di contattare l'assistenza.

Legenda:



Tasto accensione/spegnimento



tasto +



tasto -



tasto □



acceleratore



Sul lato sinistro del display è indicato lo stato di carica della batteria:



Sul lato destro del display sono indicati i livelli di assistenza alla pedalata.