

WAYEL Electricbikes

FIVE SRL  
Via Cerodolo 4 | 40138 Bologna | Italy  
T +39 051 0316272 | [www.wayel.it](http://www.wayel.it) | [info@wayel.it](mailto:info@wayel.it)

> W1



Benvenuti nella famiglia dei proprietari S4! Vi guideremo a conoscere ogni funzione degli scooter elettrici e farne un corretto utilizzo. Per garantire la vostra sicurezza, preghiamo di leggere attentamente questo manuale prima della guida e di assicurarvi di seguire sempre le seguenti prescrizioni:

- Essere pienamente consapevoli delle informazioni contenute in questo manuale, incluse le relative istruzioni, precauzioni e avvertenze. Essere pienamente consapevoli del funzionamento degli scooter elettrici e delle misure di emergenza.
- Essere pienamente consapevoli delle etichette di avvertenza degli scooter elettrici **S4**.
- Non assumiamo alcuna responsabilità derivante da modifiche non autorizzate, dal mancato utilizzo di parti di ricambio originali o dall'installazione di componenti che influiscono sulle prestazioni e sulla sicurezza dello scooter.

*Per qualsiasi domanda su questo motociclo si prega di contattare il locale Centro di Assistenza. Siamo al vostro servizio in qualsiasi momento. Vi auguriamo una piacevole e sicura esperienza di guida!*

## Istruzioni per la sicurezza

Per garantire la vostra sicurezza e delle altre persone, si prega di osservare i seguenti punti:

- Non guidare dopo aver assunto farmaci, alcolici o in condizioni psicofisiche che possono influire sulla vostra capacità di guida.
- Rispettare le norme di circolazione e la segnaletica stradale, verificare in ogni momento le condizioni della strada e dello scooter in modo da scongiurare pericoli.
- Indossare dispositivi di sicurezza come il casco e, se necessario, idoneo abbigliamento protettivo come guanti e stivali.
- Eseguire sempre un controllo prima della guida in modo da verificare l'efficienza delle luci, dei freni, la pressione degli pneumatici e condizioni del battistrada, assenza di rumori anomali o allentamenti ed effettuare la manutenzione periodica presso il locale Centro di Assistenza.
- Per garantire la vostra sicurezza e delle altre persone, si prega di NON utilizzare gli abbaglianti in condizioni di buona illuminazione. Un utilizzo prolungato degli abbaglianti è causa di disturbo visivo per veicoli e pedoni sul lato opposto che potrebbe influire sulla normale guida.
- Si prega durante la guida di non effettuare o rispondere ad alcuna chiamata che potrebbe essere causa di incidenti.

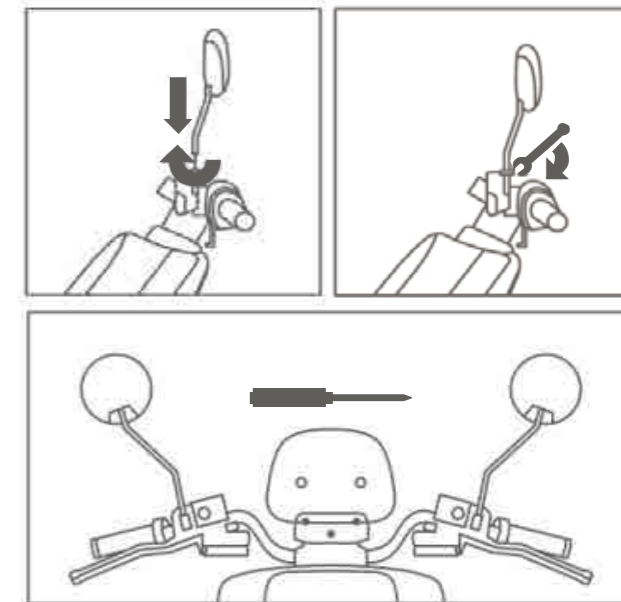
## Installazione specchietti retrovisori

1

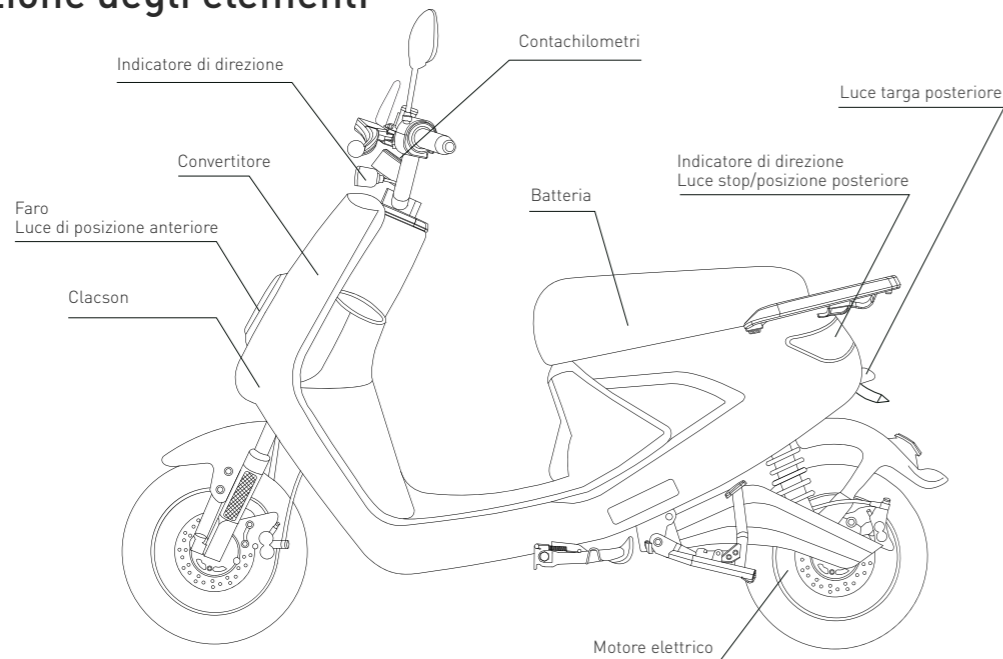
Estrarre lo specchietto sinistro e destro, inserirlo nel rispettivo foro e ruotarlo in senso orario nella posizione corretta.

2

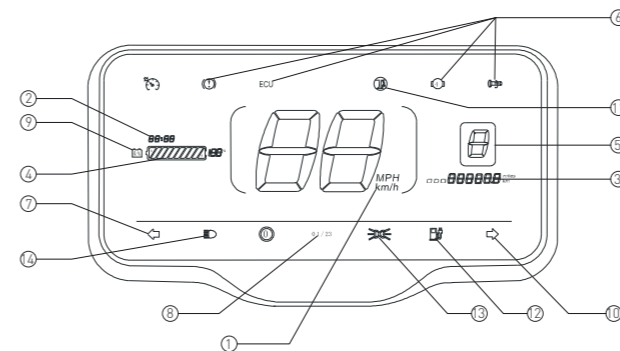
Utilizzare la chiave per fissare il dado, assicurarsi che lo specchietto sinistro e destro siano allineati e regolare il campo visivo in base al conducente.



## Indicazione degli elementi



## Schema quadro strumenti



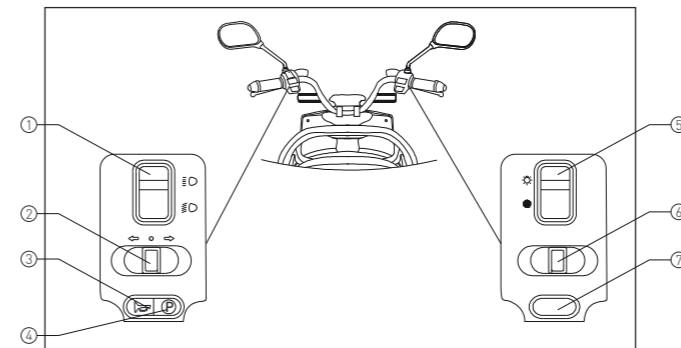
- ① **Display velocità** - Mostra la velocità attuale.
- ② **Tempo di percorrenza** - Mostra il tempo del percorso attuale.
- ③ **Contachilometri TOTALE/PARZIALE** - Mostra la percorrenza totale o parziale.
- ④ **Indicatore di carica** - Mostra il livello di carica della batteria.
- ⑤ **Rapporto del cambio** - Mostra il rapporto di trasmissione attuale.
- ⑥ **Avviso di guasto** - Mostra la presenza di un guasto (motore, regolatore, freno, acceleratore)

- ⑦ **Spia indicatore di direzione sinistro** - Lampeggio sincronizzato con l'indicatore sinistro.
- ⑧ **Spia PRONTO** - Pronto per la guida.
- ⑨ **Bassa carica batteria** - Spia accesa quando rimane meno del 10% di carica.
- ⑩ **Spia indicatore di direzione destro** - Lampeggio sincronizzato con l'indicatore destro.
- ⑪ **ACCESO/SPENTO** - Cavalletto laterale. Spia accesa quando il cavalletto laterale è aperto.
- ⑫ **Ricarica dello scooter** - Spia accesa quando la batteria dello scooter è in carica.
- ⑬ **Luce di posizione** - Spia accesa durante la guida diurna.
- ⑭ **Faro abbagliante** - Spia accesa con luce abbagliante in funzione.

## Dettaglio del quadro strumenti

Lamp	Function	Lamp	Function
READY	Power on	← →	Left/Right Indicator
	High/Low beam Indicator		On/Off switch lamp, Side stand
	Gear display		Battery power capacity
	Battery's Low-voltage Indicator		Speed display (kmph/mph)
	ODO miles when start, TRIP miles after 30 seconds		Single drive time
ECU	Failure warning of Controller		Charging indicate lamp
	Failure warning of Brake		Failure warning of Motor
	Position light and Daytime light		Failure warning of Speed accelerator
	Parking gear		High beam light
			Low battery warning

## Comando multifunzioni sinistro e destro



### ① Selettore luce abbagliante/anabbagliante

Premere in alto per accendere il faro abbagliante. Premere in basso per accendere la luce anabbagliante.

### ② Selettore indicatori di direzione

Spostare a sinistra per accendere la freccia sinistra. Spostare a destra per accendere la freccia destra.

### ③ Pulsante clacson

Premere per azionare il clacson.

### ④ Pulsante parcheggio

Il pulsante di parcheggio seleziona due modalità: a) spingendo il pulsante si attiva la modalità di parcheggio e il display del cambio indica P; b) premere il pulsante per 3 secondi per uscire dalla modalità di parcheggio.

### ⑤ Interruttore luci

- Premere verso l'alto per accendere le luci.
- Premere verso il basso per spegnere le luci.

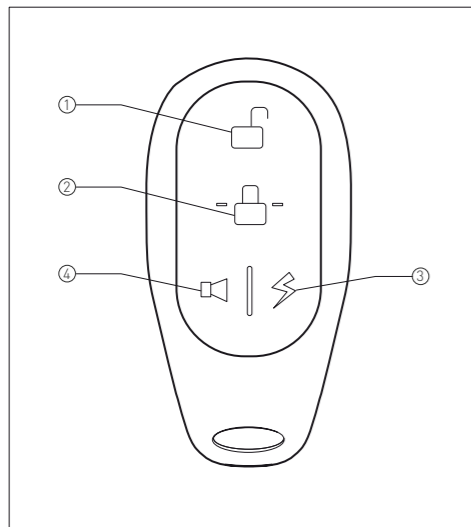
### Selettore modalità di guida

- ④ Lo scooter ha tre [3] modalità di guida, 1° Economica, 2° Viaggio e 3° Sport. Spostare verso destra per Economica, al centro per Viaggio e a sinistra per modalità Sport.

### Pulsante Ripristino

- ⑦ Quando lo scooter segnala il guasto dei componenti (motore/centralina/freno/acceleratore), tenere premuto questo pulsante e guidare lentamente fino al più vicino Centro di assistenza.

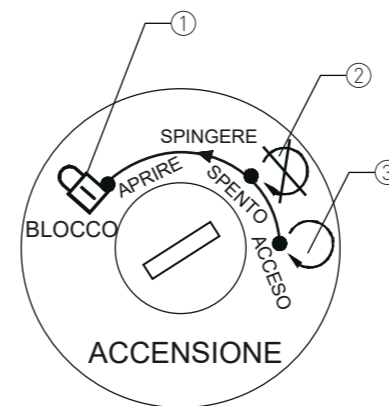
## Come funziona il telecomando intelligente



Con il moderno telecomando intelligente è possibile bloccare o sbloccare facilmente il vostro scooter elettrico semplicemente premendo il pulsante entro 50 metri.

- ① **Sblocco**  
Premere il pulsante di sblocco e il pulsante di avvio rimane acceso. Lo scooter entra in modalità sblocco.
- ② **Blocco**  
Quando lo scooter è fermo, premere il pulsante di blocco e il pulsante di avviamento lampeggia. Lo scooter entra in modalità blocco.
- ③ **Accesso remoto senza chiave**  
Dopo aver sbloccato lo scooter, premere questo pulsante due volte entro due (2) secondi per entrare in modalità scooter alimentato senza chiave.
- ④ **Tasto ricerca**  
Premendo questa pulsante entro 50 metri lo scooter emette degli avvisi acustici.

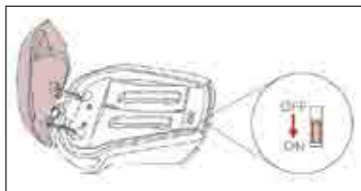
## Istruzioni chiave di accensione



- ① Per bloccare lo scooter, dopo l'arresto girare il manubrio all'estrema sinistra, inserire la chiave nella serratura e spingerla ruotando verso sinistra.  
Per sbloccare lo scooter, inserire la chiave nella serratura e ruotarla verso destra.
- ② Per accedere al vano portaoggetti sotto la sella, inserire la chiave e girarla in senso antiorario fino a sentire un click.
- ③ Per avviare lo scooter, inserire la chiave e ruotarla in senso orario.

## Funzionamento interruttore aria

Per garantire la sicurezza, se il circuito presenta anomalie o la corrente supera il valore di sicurezza a causa di un corto circuito, l'interruttore di protezione dell'alimentazione dello scooter e l'interruttore dell'aria si scollegano automaticamente.



### ① Interruttore aria ON/OFF

Si prega di accendere questo interruttore aria prima di aprire la chiave.

**NOTA:** al fine di proteggere la vostra sicurezza, si prega di spegnere l'interruttore dell'aria durante la pulizia, la conservazione dello scooter per un lungo periodo o la rimozione del pacco batterie.

### ② 2 Aprire la sella con la chiave, inserire il cavo della batteria all'interno della presa collegando la batteria con lo scooter.

### ③ Sbloccare e rimuovere l'alloggiamento batteria passo dopo passo

Aprire la sella con la chiave, staccare il cavo di alimentazione, quindi sollevare l'alloggiamento batteria con una mano.



## Verificare prima dell'utilizzo

Prima di iniziare la guida di uno scooter elettrico assicuratevi di controllare i seguenti elementi che garantiranno la sicurezza su strada.

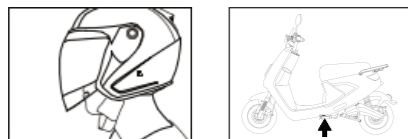
- ① Il manubrio è stabile e flessibile in curva.
- ② I comandi multifunzione posti a sinistra e destra del manubrio funzionano normalmente.
- ③ Il comando dell'acceleratore funziona normalmente.
  - La pressione degli pneumatici è corretta. La pressione consigliata è 26-29 psi per la ruota anteriore e 29-32 psi per la ruota posteriore.
- ④ La superficie dello pneumatico non presenta crepe, danni, usura eccessiva e forature.
- ⑤ L'altezza del battistrada è sufficiente (> 0,8 mm).
- ⑥ Assenza di spie di guasto sul quadro strumenti dopo che è stato alimentato.
- ⑦ La batteria è completamente carica.
- ⑧ Tutte le luci e gli indicatori di direzione funzionano normalmente.
- ⑨ Il clacson funziona normalmente.
- ⑩ Gli specchietti retrovisori sono puliti. Regolarle il campo visivo con angolo appropriato.
- ⑪ Il livello olio dei freni è sufficiente e il sistema frenante funziona normalmente.
- ⑫ Per qualsiasi preoccupazione o anomalia operativa, si prega di contattare il locale Centro di assistenza.

Prima di iniziare la guida assicuratevi di controllare i seguenti elementi che garantiranno la sicurezza su strada.

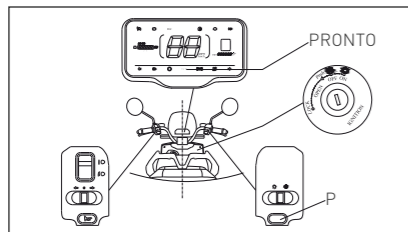
- 1 Inserire la chiave e girare verso sinistra per aprire la sella, aprire il tappo per collegare il cavo della batteria, accendere l'interruttore dell'aria.



- 2 Indossare il casco e ritrarre il cavalletto laterale elettronico.



- 3 Inserire la chiave e girare a destra, si entra in modalità Alimentato, la spia PRONTO è accesa e lo scooter è ora predisposto per la guida.



- 4 Premere il pulsante P per tre [3] secondi per uscire dallo stato di parcheggio e l'indicatore P si spegne, quindi è possibile iniziare a guidare.

### CONSIGLI:

Prima della guida assicurarsi che il cavalletto laterale sia represso e ruotare il manubrio per assicurarsi che la serratura del manubrio sia chiusa. Se si preme il pulsante di parcheggio durante la guida lo scooter viene disattivato. Quindi NON premerlo durante la guida per evitare pericoli causati dall'improvvisa perdita di potenza.

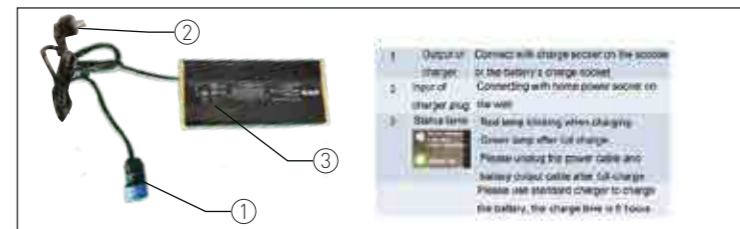
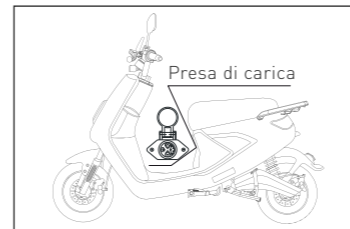
Se il cavalletto laterale viene aperto durante la guida lo scooter cesserà di essere alimentato. Quindi non aprire il cavalletto laterale durante la guida per evitare pericoli causati dall'improvvisa perdita di potenza.

Lo scooter deve essere completamente arrestato prima di essere avviato. In caso di anomalie durante la guida, si prega di guidare con cautela o di spingerlo in un luogo sicuro. NON tentare di riavviare lo scooter durante la guida o sulla corsia in modo da evitare eventuali pericoli.

## Come ricaricare la batteria

- 1 Inserire la spina del caricabatterie nella presa di ricarica dello scooter.

Inserire la spina di alimentazione del caricabatterie CA nella presa di corrente domestica. La batteria è in carica quando la spia dell'indicatore di carica è rossa. La batteria è completamente carica quando l'indicatore di carica diventa verde.



## Come ricaricare la batteria

- ② Estrarre la batteria dallo scooter, inserire la spina del caricabatterie nella presa di ricarica della batteria. Inserire la spina di alimentazione del caricabatterie CA nella presa di corrente domestica. La batteria è in carica quando la spia dell'indicatore di carica è rossa. La batteria è completamente carica quando l'indicatore di carica diventa verde.

### CONSIGLI:

#### **Cortocircuito del catodo e dell'anodo sull'alimentazione della batteria.**

Tenere lontano da bambini, fuoco e fonti di calore. È severamente vietato gettarla nel fuoco; sono vietati movimenti violenti e urti;

Per la carica della batteria è consentito utilizzare solo l'apposito caricabatterie specifico;

Questo prodotto è stato sottoposto a severi controlli prima di lasciare la fabbrica ed è severamente vietato manometterlo. Per qualsiasi domanda si prega di contattare il servizio post-vendita della nostra azienda.

### CONSIGLI:

#### **Non esporre la batteria all'acqua ed evitare che venga a contatto con essa.**

Temperatura di carica: 0-45 °C, temperatura di scarica: -20-45 °C;

La capacità della batteria si riduce quando viene collocata in ambienti con basse temperature;

Caricare la batteria dopo che è stata utilizzata e assicurarsi di caricarla prima che la capacità sia inferiore al 20%. Quando la batteria non viene utilizzata per lungo periodo si prega di rimuoverla dallo scooter.

## Conservazione, manutenzione e trasporto

Si prega di caricare la batteria al livello di mezza carica per la conservazione o il trasporto (dopo che la batteria è scarica, caricarla per 3 ore). Riporre in un ambiente secco e ventilato;

La batteria e il caricabatteria devono essere conservati in un ambiente pulito, asciutto e ventilato. Tenerli lontano da materiali corrosivi, fonti di energia e calore;

Condizioni di conservazione: temperatura ambiente -20-35 °C, umidità <65% RH;

Quando si conserva il caricabatterie, scollegarlo dalla batteria.

La regolare manutenzione può migliorare la durata e la sicurezza di guida dello scooter elettrico. Si prega di fare riferimento ai seguenti suggerimenti e di prendersi cura del vostro scooter.



## Pulizia e manutenzione ordinaria

**Pulizia:** per la pulizia si raccomanda di utilizzare acqua pulita e detergente neutro, impiegare panni morbidi e spugne per la superficie;

È vietato l'utilizzo di spazzole metalliche, carta vetrata o simili. Dopo la pulizia, asciugare con panni morbidi.

### CONSIGLI:

Si prega di scollegare l'interruttore dell'aria prima della pulizia.

Non utilizzare un getto d'acqua forte diretto in modo da evitare guasti a parti meccaniche dovuti alla penetrazione di acqua.

**Conservazione:** riporre in un locale asciutto e fresco per ridurre l'esposizione al sole, alla pioggia ed evitare di ridurre la durata di vita a causa di corrosione delle parti. Se lo scooter è inutilizzato per lungo periodo, per evitare la scarica completa della batteria spegnere l'interruttore dell'aria e scollegare il circuito di alimentazione.

Dopo un lungo periodo di inutilizzo, si prega di caricare completamente la batteria prima dell'utilizzo.

## Ispezione periodica e manutenzione

Lo scooter nuovo deve essere soggetto alla prima ispezione e manutenzione presso il Centro di assistenza quando raggiunge 1.000 km o due mesi (la seconda dell'evento che occorre prima). Si raccomanda di sottoporre lo scooter a regolare manutenzione presso il Centro di assistenza ogni 3.000 km o sei mesi (la seconda dell'evento che occorre prima).

### CONSIGLI:

Si prega di scollegare l'interruttore dell'aria prima della pulizia.

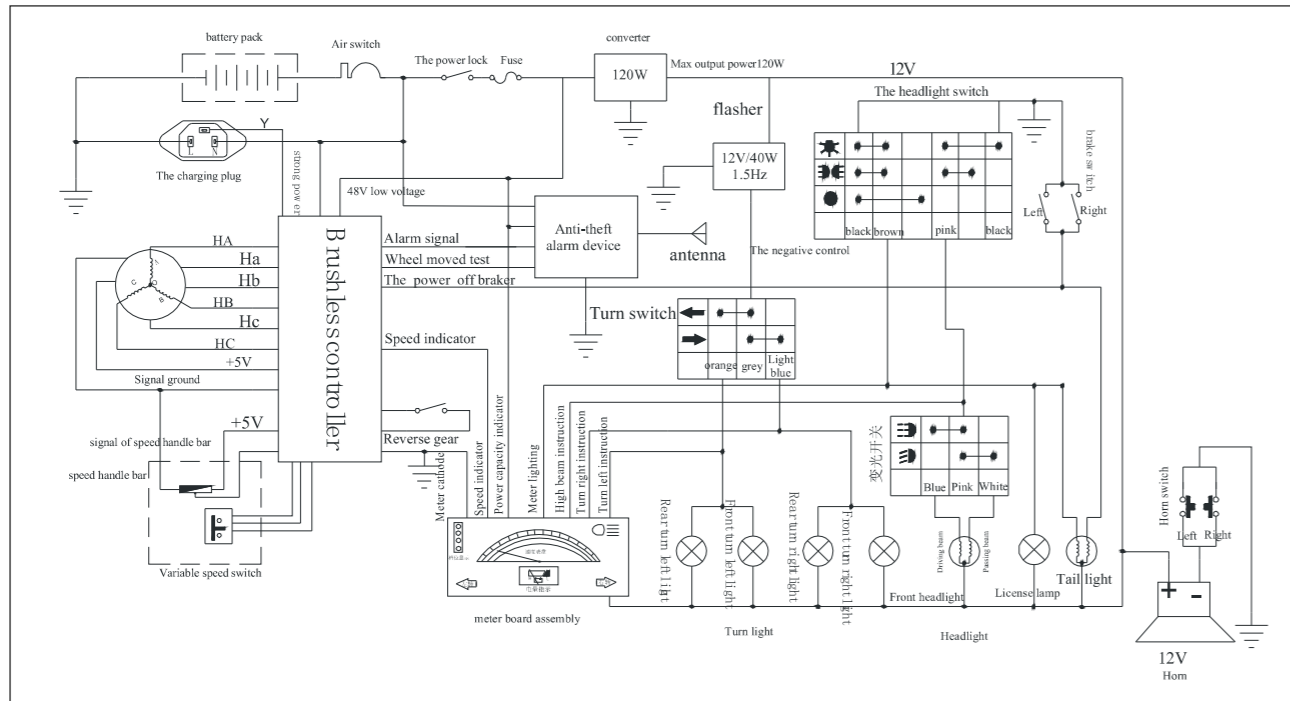
Non utilizzare un getto d'acqua forte diretto in modo da evitare guasti a parti meccaniche dovuti alla penetrazione di acqua.

La regolare manutenzione può migliorare la durata di vita e la sicurezza di guida dello scooter elettrico.

Si prega di fare riferimento ai seguenti suggerimenti e di prendersi cura del vostro scooter.

Problema	Cause	Soluzioni
Lo scooter non ha elettricità e la spia PRONTO non è accesa.	La batteria è collegata male. Interruttore dell'aria spento.	Collegare correttamente la batteria alla sua spina. Accendere l'interruttore dell'aria.
Ruotando il comando dell'acceleratore dopo l'accensione il motore non gira.	Batteria scarica. Cavallo laterale aperto. Maniglia del freno non rilasciata. Guasto manubrio sterzo. La spina della centralina è allentata. La centralina è guasta.	Caricare la batteria Ritirare il cavalletto laterale. Disattivare il tasto parcheggio. Posizionare la manopola del freno nella posizione giusta. Modificare la posizione del manubrio. Ricollegare la centralina. Sostituire la centralina.
La velocità è lenta o il chilometraggio è breve.	Batteria scarica. Pneumatico sgonfio. Sovraccarico. Contatto pastiglie freni. Batteria usurata.	Caricare la batteria. Gonfiare lo pneumatico e controllare la pressione degli pneumatici prima della guida. Trasportare e tenere un carico appropriato. Cambiare le pastiglie dei freni e controllare l'impianto frenante prima della guida. Sostituire la batteria. Controllare se la spina è inserita bene. Usare il caricabatterie apposito.
La batteria non può essere caricata.	Cattivo contatto della spina del caricabatterie. Utilizzo di caricabatterie sbagliato. Batteria usurata. Bassa tensione della batteria.	Ricollegare la spina. Contattare il locale servizio di assistenza per la batteria.

# PULIZIA E MANUTENZIONE ORDINARIA



**WAYEL** Electricbikes

FIVE SRL - Via Cerodolo 4 | 40138 Bologna | Italy | T +39 051 0316272 | [www.wayel.it](http://www.wayel.it) | [info@wayel.it](mailto:info@wayel.it)