



MANUAL DE PANTALLA CDE1

Modelo: Pantalla **CDE1**

Abreviatura: CDE1

Fabricado Para: **Five srl**

Via Cerodolo, 4 – Bologna

Tel: +39 051 03 16 272

info@fivebikes.it

Contenido:

1. Introducción	2
2. Dimensiones.....	2
3. Instrucciones	3-4
4. Leyenda.....	4

1、 Introducción:

Para garantizar el correcto funcionamiento de la bicicleta eléctrica, lea atentamente el manual de instrucciones antes de usar.

2、 Dimensiones:

Dimensiones en la figura 1

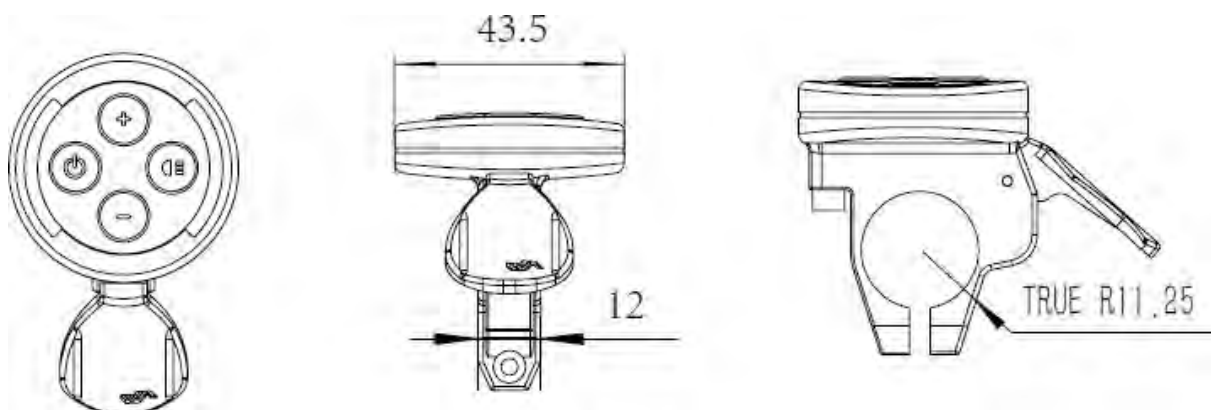




Figura 1


3、 Instrucciones de uso:

- a. Con la pantalla apagada, mantenga presionada la tecla de encendido/apagado durante 2 segundos para encender la pantalla y activar la unidad de control.

- b.** Mantenga presionado el **botón de encendido/apagado** durante 5 segundos para apagar.
- c.** Con la pantalla encendida, presione las **teclas + o -** para aumentar o disminuir el nivel de asistencia, hay cinco niveles:
- rojo intermitente = nivel 0 sin asistencia
 - rojo fijo = nivel 1
 - amarillo intermitente = nivel 2
 - amarillo fijo = nivel 3
 - verde intermitente = nivel 4
 - verde fijo = potencia máxima de nivel 5.

Los niveles de asistencia se indican en el lado derecho 


- d.** Con la pantalla encendida, mantenga pulsada la **tecla**  para activar el modo de asistencia al caminar hasta un máximo de 6 km/h (Esto es para ayudar al ciclista a empujar la bicicleta a pie, por ejemplo cuesta arriba)
- e.** Con la pantalla encendida y con el nivel de asistencia cero, pisa el **acelerador** para activar el modo de asistencia al caminar hasta un máximo de 6 km/h.

f. La batería restante se indica en el lado izquierdo  de la pantalla:

- luz verde = carga completa
- luz amarilla = 60% a 30% de carga restante
- luz roja fija = del 30 % al 5 % de la carga restante
- luz roja intermitente = batería a recargar.

- g.** Si aparecen dos LED rojos parpadeantes con la pantalla encendida, hay un mal funcionamiento, comuníquese con el soporte.

Leyenda:

 Botón de encendido/apagado

 Botón +

 Botón -

 Botón □

 acelerador

(El estado de carga de la batería se indica en el lado izquierdo de la pantalla:

) Los niveles de asistencia al pedaleo se muestran en el lado derecho de la pantalla.